



WM-25

WIRMAN Series Diesel Generator Sets

STANDBY	kVA	25
	kW	20
PRIME	kVA	23
	kW	18



Water Cooled



50hz



Easy maintenance



Modular type soundproof canopy



3 phase



Diesel



Warning system for decreasing fuel with electronic fuel level sender



Remote control system

Fuqia Rezervë e Urgjencës

Fuqia rezervë emergjente është fuqia maksimale që është e disponueshme gjatë një sekuence të ndryshueshme të furnizimit elektrik, në kushtet e deklaruara të funksionimit, që një gjenerator është në gjendje të ofrojë në rast të ndërprerjes së energjisë nga rrjeti elektrik ose gjatë kushteve të testimit, për deri në 200 orë funksionim në vit, duke ndjekur intervalet dhe procedurat e mirëmbajtjes të përcaktuara nga prodhuesi. Fuqia mesatare e lejuar gjatë një periudhe funksionimi prej 24 orësh nuk duhet të kalojë 70% të ESP-së.

Fuqia Kryesore e Vlerësuar

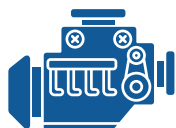
Fuqia kryesore është fuqia maksimale që një grup gjeneratorësh është i aftë të japë vazhdimisht ndërsa furnizon një ngarkesë elektrike të ndryshueshme kur operohet për një numër të pakufizuar orësh në vit sipas kushteve të operimit të dakorduara me intervalet dhe procedurat e mirëmbajtjes që kryhen siç përcaktohet nga prodhuesi. Prodhimi mesatar i fuqisë (Ppp) i lejuar gjatë 24 orëve të funksionimit nuk duhet të kalojë 70% të PRP-së.

Shënim

Të gjitha të dhënat bazohen në funksionimin sipas kushteve standarde të referencës të përcaktuara nga standardet BS 5514 dhe DIN 6271.

STANDARDET E CILËSISË

- Motor naftë i fuqishëm, i ftohur me ujë dhe alternator pa fuqja
- Kornizë e fortë prej çeliku me bazë rezervuari karburanti për minimumi 12 orë dhe montime anti-dridhje
- Panel kontrolli AMF me modul kontrolli kryesor dixhital dhe automatik
- Radiator tropikal për temperatura deri në 50°C
- Rregullator karikimi baterie. Bateri plumbi-acid
- Silenciator i tipit rezidencial
- Kompensator fleksibël për shkarkimin e gazrave
- Njësi ngrohëse për bllokun e motorit
- Të gjitha pjesët rrotulluese të mbuluara me rrjetë mbrojtëse metalike kundër dëmtimeve
- Raportet e testimit të prodhuesit të motorit dhe alternatorit (nëse ofrohen)
- Testet e fabrikës për ngarkesë, performancë dhe funksionalitet
- Manuali i përdorimit, skema elektrike dhe certifikata e garancisë



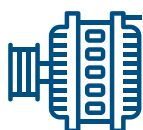
Specifikimi i motorit

- WIRMAN KA CERTIFIKIME CILËSIE ISO 9001, ISO 14001 DHE OHSAS 18001.
- GJENERATORËT WIRMAN JANË NË PËRPUTHJE ME MARKËN EC E CILA PËRFSHIN DIREKTIVAT E:

- 2006/42/CE Siguria e makinerive.
- 2014/30/UE Pajtueshmëria elektromagnetike.
- 2014/35/UE Pajisje elektrike të projektuara për përdorim brenda kufijve të caktuar të tensionit.
- 2000/14/EC Niveli i Fuqisë së Zërit. Emetimet e zhurmës nga pajisjet e jashtme. (ndryshuar nga 2005/88/EC)
- 97/68/EC Emetimet e ndotësve të gaztë dhe grimcorë. (ndryshuar nga 2002/88/EC dhe 2004/26/EC)
- EN 12100, EN 13857, EN 60204

MODEL	W-250D
Engine Type	4 Stroke - Diesel
Injection Type	Direct Injection
Aspiration Type	Natural
Number of cylinders and arrangement	In line
Rated Output	20
NUMBER OF CYLINDERS	In line
BORE AND STROKE	89 / 92
Displacement	1,1

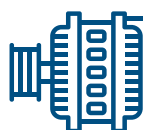
Cooling System	WATER + %50 Antifreeze
Lube Oil Specifications	ACEA E3,E4,E5 (15W-40)
Compression Ratio	18 :1
Fuel Consumption Standby (110%) (l/h)	7,4
Fuel Consumption 100% PRP (l/h)	6,2
Fuel Consumption 75 % PRP (l/h)	4,5
Fuel Consumption 50 % PRP (l/h)	3,2
Lube oil consumption with full load	<0,5
Total oil capacity including tubes, filters	12



Specifikimi i Alternatorit

Manufacturer	WIRMAN
Model	SF184ES
Poles	4
Connection type (standard)	Star
Total Harmonic Content	< %2
Insulation	H Class
Enclosure (according IEC-34-5)	IP 21/23

Exciter system	Self-excited, brushless
Voltage regulator	A.V.R (Electronic)
Bracket type	Single Bearing
Coupling system	Flexible disc
Efficiency (%)	%87
Voltage Output (VAC)	230 / 400
Frequency (Hz)	50



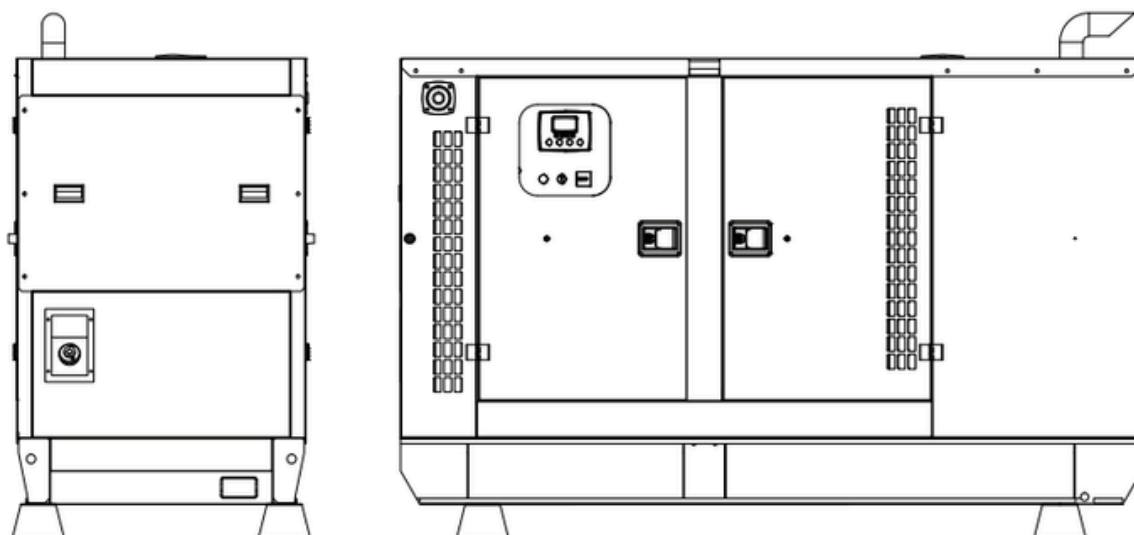
Genset Controller





- CONTROL UNIT DSE6120 MKIII
- 4-line back-lit LCD text display
- Multiple display languages
- Five-key menu navigation
- LCD alarm indication
- Customisable power-up text and screen images.
- DSENet® expansion compatibility



KASA



Dimensionet (W x L x H) mm	900x2100x1210
 WEIGHT (Kg)	900
 Fuel tank capacity (lt)	90

Specifikat e Kanopisë për Pajtimin me Zhurmën:

- Dizajn i veçantë për minimizimin e nivelit të zhurmës
- Ndërtim çeliku të galvanizuar, i mbrojtur më tej me ngjyrë pluhuri poliestër
- Mbyllës dhe gishta çeliku inox me përfundim të zezë
- Dritare për shikimin e panelit të kontrollit në derën e aksesit me mundësi bllokimi
- Buton ndalimi urgjent (i kuq) i montuar në jashtëfaqen e kutisë
- Pika ngritjeje, tërheqjeje dhe mbështetje për ngritje në kornizën e bazës
- Mbushja e radiatorit përmes kapakut të heqshëm dhe të vendosur në mënyrë të përshtatur me kapak presioni