



## WM-125

### WIRMAN Series Diesel Generator Sets

STANDBY	kVA	125
	kW	100
PRIME	kVA	114
	kW	91



Water Cooled



50hz



Easy maintenance



Modular type soundproof canopy



3 phase



Diesel



Warning system for decreasing fuel with electronic fuel level sender



Remote control system

### Fuqia Rezervë e Urgjencës

Emergency standby power is the maximum power available during a variable electrical power sequence, under the stated operating conditions, for which a generating set is capable of delivering in the event of a utility power outage or under test conditions for up to 200 h of operation per year with the maintenance intervals and procedures being carried out as prescribed by the manufacturers. The permissible average power output over 24 h of operation shall not exceed 70 % of the ESP

### Fuqia Kryesore e Vlerësuar

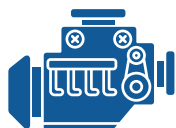
Prime power is the maximum power which a generating set is capable of delivering continuously whilst supplying a variable electrical load when operated for an unlimited number of hours per year under the agreed operating conditions with the maintenance intervals and procedures being carried out as prescribed by the manufacturer. The permissible average power output (Ppp) over 24 h of operation shall not exceed 70 % of the PRP

### Shënim

Të gjitha të dhënat bazohen në funksionimin sipas kushteve referuese të standardeve BS 5514 dhe DIN 6271.

### STANDARDET E CILËSISË

- Motor diesel i fuqishëm i ftohur me ujë dhe alternator pa furça
- Kornizë e fortë çeliku me rezervuar bazë për minimumi 12 orë dhe montime anti-dridhje
- Panel kontrolli AMF me modul kryesor dixhital dhe automatik
- Radiator tropikal për temperatura deri në 50°C
- Karikues baterie (redresor). Bateri plumbi-acid
- Silenciator i tipit rezidencial
- Kompensator fleksibël për shkarkimin e gazrave
- Njësi për ngrohjen e bllokut të motorit
- Të gjitha pjesët rrotulluese janë të mbuluara me rrjetë metalike mbrojtëse kundër dëmtimeve
- Raporte testimi nga prodhuesi i motorit dhe alternatorit (nëse ofrohen)
- Teste fabrike për ngarkesë, performancë dhe funksionim
- Manual përdorimi, vizatim elektrik dhe certifikatë garancie



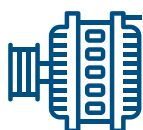
## Specifikimi i motorit

- WIRMAN KA CERTIFIKIME CILËSIE ISO 9001, ISO 14001 DHE OHSAS 18001.
- GJENERATORËT WIRMAN JANË NË PËRPUTHJE ME MARKËN EC E CILA PËRFSHIN DIREKTIVAT E:

- 2006/42/CE Siguria e makinerive.
- 2014/30/UE Pajtueshmëria elektromagnetike.
- 2014/35/UE Pajisje elektrike të projektuara për përdorim brenda kufijve të caktuar të tensionit.
- 2000/14/EC Niveli i Fuqisë së Zërit. Emetimet e zhurmës nga pajisjet e jashtme. (ndryshuar nga 2005/88/EC)
- 97/68/EC Emetimet e ndotësve të gaztë dhe grimcorë. (ndryshuar nga 2002/88/EC dhe 2004/26/EC)
- EN 12100, EN 13857, EN 60204

MODEL	W-012CA
Engine Type	6 Stroke - Diesel
Injection Type	Direct Injection
Aspiration Type	Natural
Number of cylinders and arrangement	In line
Rated Output	100
NUMBER OF CYLINDERS	In line
BORE AND STROKE	115 / 135
Displacement	6.87

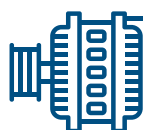
Cooling System	WATER + %50 Antifreeze
Lube Oil Specifications	ACEA E3,E4,E5 (15W-40)
Compression Ratio	18 :1
Fuel Consumption Standby (110%) (l/h)	22.3
Fuel Consumption 100% PRP (l/h)	20
Fuel Consumption 75 % PRP (l/h)	17.5
Fuel Consumption 50 % PRP (l/h)	13
Lube oil consumption with full load	<0,5
Total oil capacity including tubes, filters	18



## Specifikimi i Alternatorit

Manufacturer	WIRMAN
Model	SF274C
Poles	4
Connection type (standard)	Star
Total Harmonic Content	< %2
Insulation	H Class
Enclosure (according IEC-34-5)	IP 21/23

Exciter system	Self-excited, brushless
Voltage regulator	A.V.R (Electronic)
Bracket type	Single Bearing
Coupling system	Flexible disc
Efficiency ( % )	%87
Voltage Output (VAC)	230 / 400
Frequency (Hz)	50



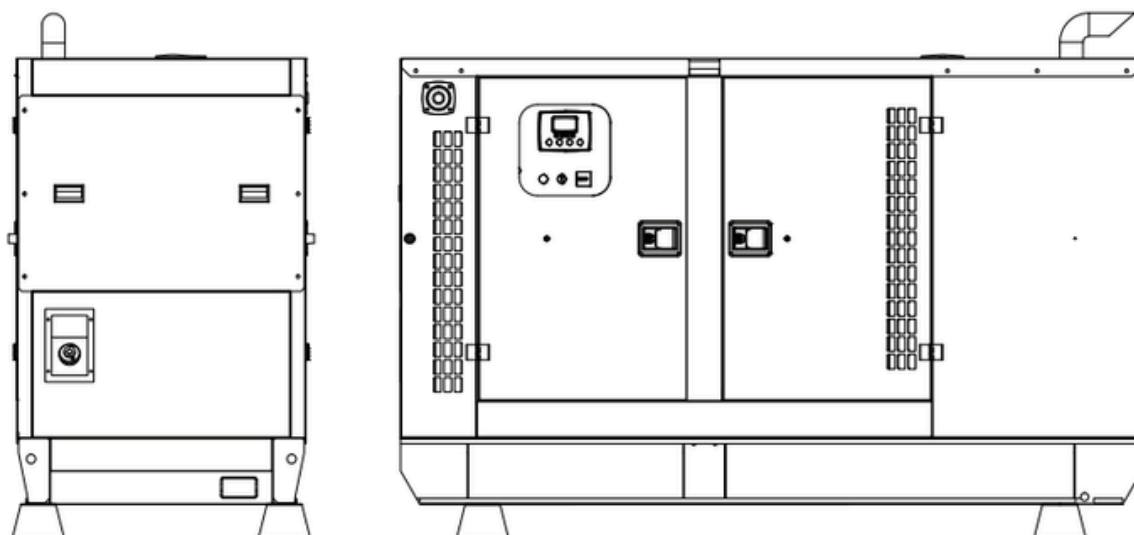
## Genset Controller





- CONTROL UNIT DSE6120 MKIII
- 4-line back-lit LCD text display
- Multiple display languages
- Five-key menu navigation
- LCD alarm indication
- Customisable power-up text and screen images.
- DSENet® expansion compatibility



## KASA



<b>Dimensionet</b> (W x L x H) mm	<b>1080x2850x1600</b>
 <b>WEIGHT (Kg)</b>	<b>1550</b>
 <b>Fuel tank capacity (lt)</b>	<b>160</b>

### Specifikat e Kanopisë për Pajtimin me Zhurmën:

- Dizajn i veçantë për minimizimin e nivelit të zhurmës
- Ndërtim çeliku të galvanizuar, i mbrojtur më tej me ngjyrë pluhuri poliestër
- Mbyllës dhe gishta çeliku inox me përfundim të zezë
- Dritare për shikimin e panelit të kontrollit në derën e aksesit me mundësi bllokimi
- Buton ndalimi urgjent (i kuq) i montuar në jashtëfaqen e kutisë
- Pika ngritjeje, tërheqjeje dhe mbështetje për ngritje në kornizën e bazës
- Mbushja e radiatorit përmes kapakut të heqshëm dhe të vendosur në mënyrë të përshtatur me kapak presioni